

Flensverbindingsklemmen

Aluminium, gesplitste montage, met 6 montagegaten

SPECIFICATIE

Identificatienr.

Nr. **2**: met roestvaststalen cilinderkopschroef DIN 912

Aluminium

Kunststof bekleding

zwart, RAL 9005, textuurafwerking **SW**

Natural, mat gestraald **BL**

Cilinderkopschroeven DIN 912

RVS AISI 304

Zeskantmoeren DIN 985

RVS AISI 304

Zelfborgend met polyamide ring



INFORMATIE

De klemboringen van buisklemverbindingen GN 147.3 zijn niet machinaal bewerkt en ontworpen voor constructiebuizen GN 990 (zie pagina 1902) of DIN 2391, DIN 2395 en DIN 2462.

De vierkante versies zijn ook geschikt voor de bevestiging en/of het gebruik met **profielssystemen**.

Op de schroeflocatie **z** vermindert de cilinderkopschroef de dwarsdoorsnede van de boring voor het klemmen.

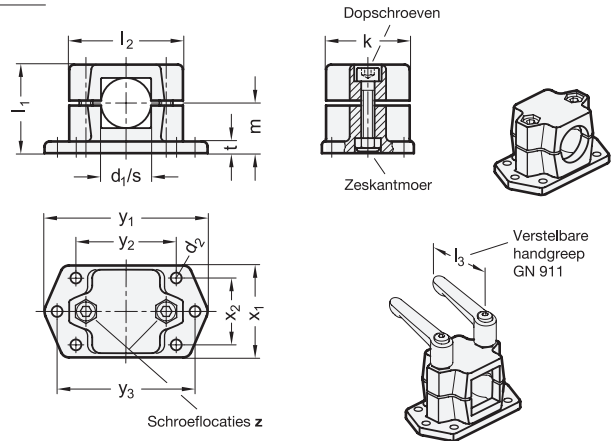
Om te klemmen zonder gereedschap kunnen de cilinderkopschroeven worden vervangen door de verstelbare handgrepen GN 911 (zie pagina 1874) die in de tabel zijn opgesomd als accessoires.

TOEBEHOREN

- Verstelbare handgrepen GN 911 (zie pagina 1874)

TECHNISCHE INFORMATIE

- Kenmerken RVS (zie pagina A26)



* Compleet met

SW RAL9005 **BL** Glad

GN 147.3-B

Beschrijving	d _i Boring	d ₂	k	l ₁	l ₂	m	t	x ₁	x ₂	y ₁	y ₂	y ₃	z Schroeflocatie	Aanbevolen accessoire handgreep GN 911 voor z l ₃	⚖
GN 147.3-B20-2-*	B 20	6.5	50	53	68	30	7	55	40	97.5	60	82.5	M8-35	63 78	78
GN 147.3-B25-2-*	B 25	6.5	50	53	68	30	7	55	40	97.5	60	82.5	M8-35	63 78	209
GN 147.3-B30-2-*	B 30	6.5	50	53	68	30	7	55	40	97.5	60	82.5	M8-35	63 78	204

GN 147.3-V

Beschrijving	S Vierkant	d ₂	k	l ₁	l ₂	m	t	x ₁	x ₂	y ₁	y ₂	y ₃	z Schroeflocatie	Aanbevolen accessoire handgreep GN 911 voor z l ₃	⚖
GN 147.3-V20-2-*	V 20	6.5	50	53	68	30	7	55	40	97.5	60	82.5	M8-35	63 78	75
GN 147.3-V25-2-*	V 25	6.5	50	53	68	30	7	55	40	97.5	60	82.5	M8-35	63 78	68
GN 147.3-V30-2-*	V 30	6.5	50	53	68	30	7	55	40	97.5	60	82.5	M8-35	63 78	64

Gewicht BL